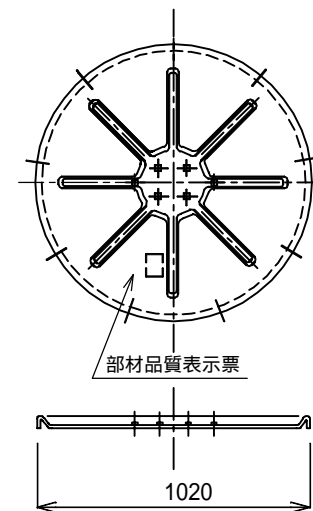
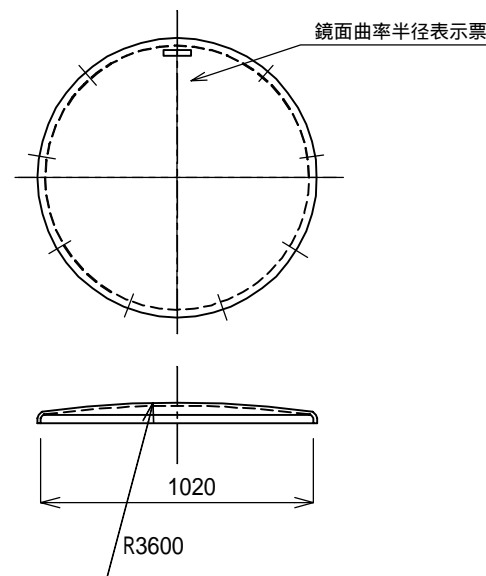
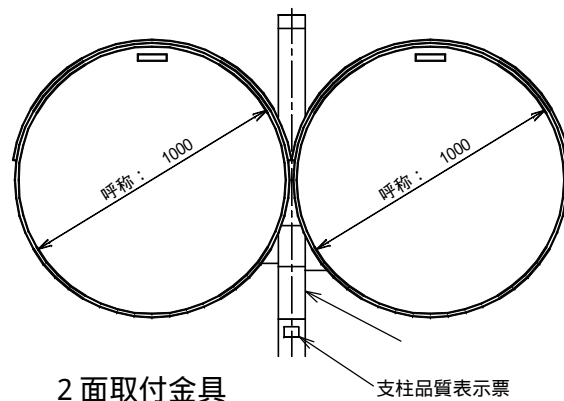
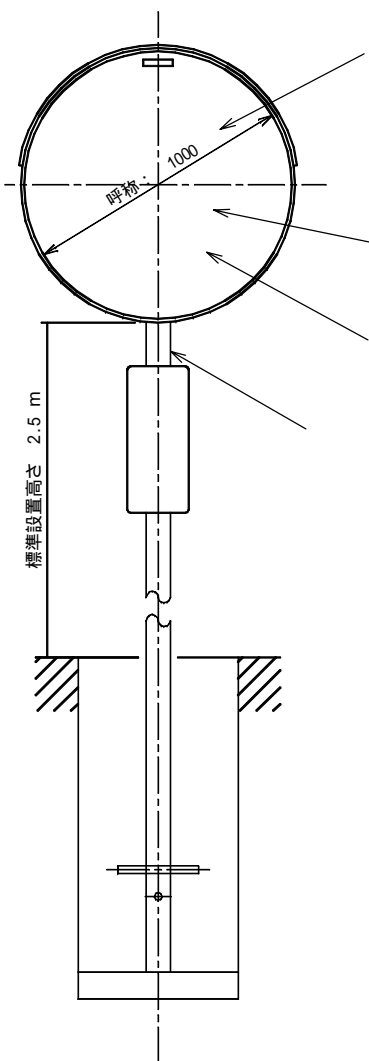


1面式(S)

2面式(W)

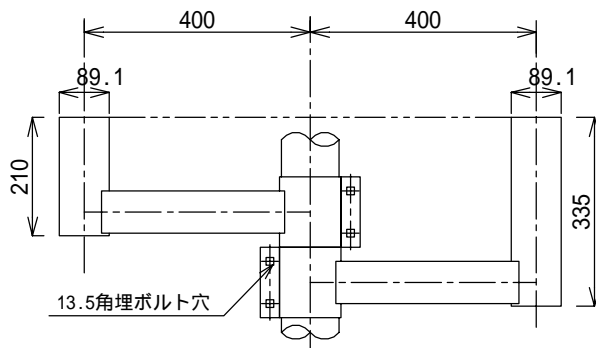
鏡面

バックプレート



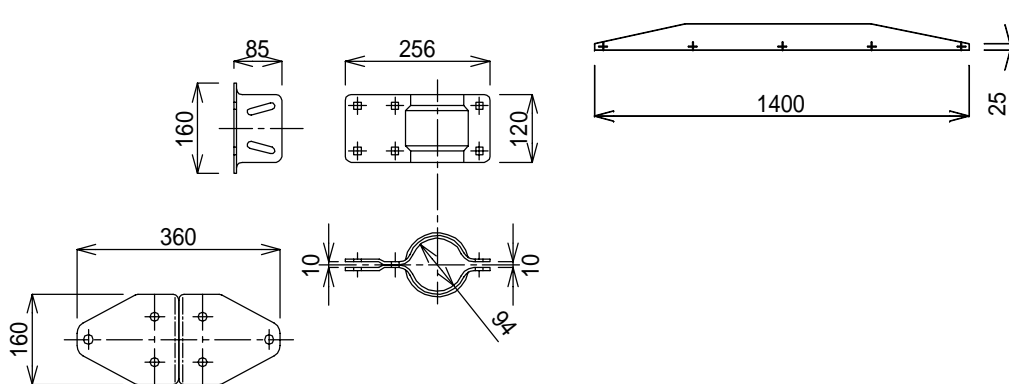
2面取付金具

支柱品質表示票



取付金具

フード



構造参考図

部番	名称	材質名	規格仕様
	鏡面	SUS304	0.9mm鏡面研磨
	バックプレート	SGCCZ27	亜鉛鉄板
	フード	PC	橙色 指針指定色
	防水パッキン	合成ゴム	橙色 指針指定色
	取付金具(1)	SS400	溶融亜鉛メッキ
	取付金具(2)	SS400	溶融亜鉛メッキ
	2面取付金具	SS400	溶融亜鉛メッキ
	φ89.1×3.2×4400	STK-41	(1面式用)
	φ101.6×4.2×4800	STK-41	(2面式用)

型式名 名称 ステンレス製道路反射鏡
鏡面寸法 1000mm (1面・2面式)
鏡面曲率 R = 3600mm

川口産業株式会社